

客户确认

序号  
A  
B

更改记录

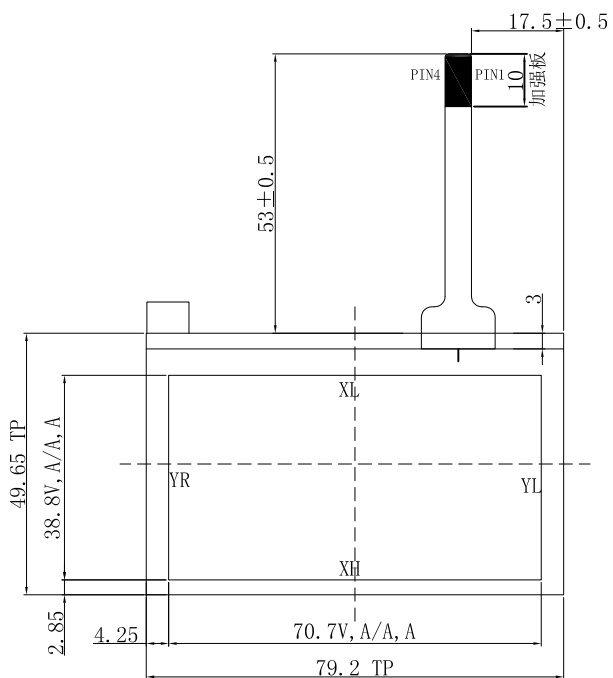
在1181F的基础上增加背胶, 尺寸同1181E的一样。

记录人

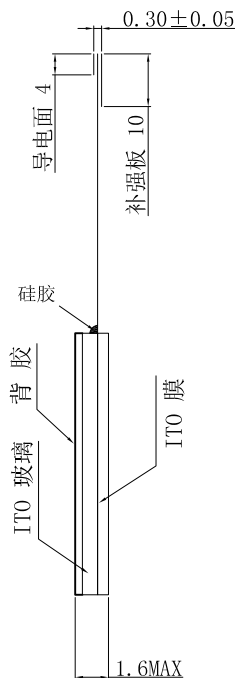
邓艳秋

日期

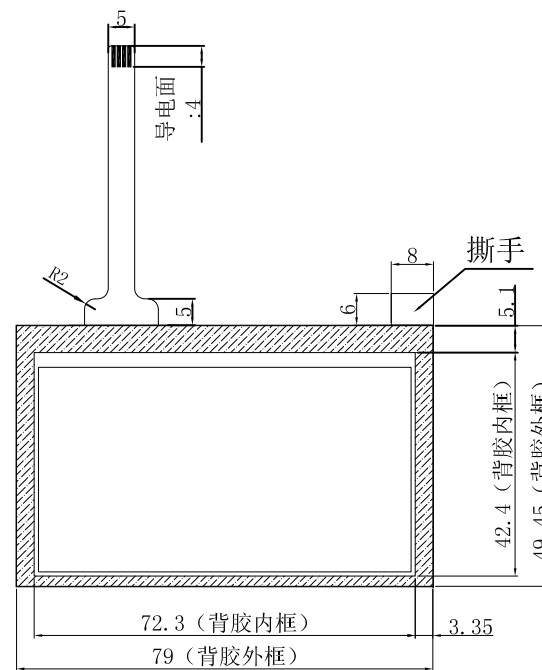
2009-09-17



正视图



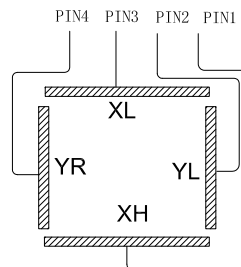
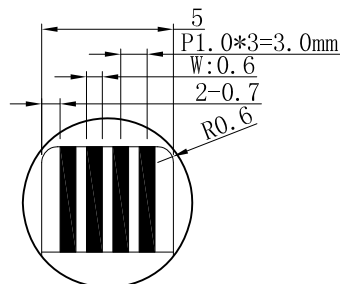
侧视图



背视图

- 技术参数:
1. ITO膜+ITO玻璃+背胶+FPC  
ITO膜: 0.188mm雾面防牛  
ITO玻璃: 1.1mm  
背胶: 0.15mm  
引线: FPC (PINCH=1.0mm)  
总厚度: 1.6mmMAX

2. 电路等级:  $\leq 10V$
3. 绝缘阻抗:  $\geq 10M\Omega$  (5V DC)
4. 线性:  $\leq 1.5\%$
5. 透光率:  $\geq 80\%$
6. 操作压力: 30-100g
7. 端点阻抗: X:  $180\sim 1000\Omega$  Y:  $200\sim 1000\Omega$
8. 响应时间:  $< 10ms$
9. 表面硬度: 3H
10. 使用寿命:  $\geq 1,000,000$ 次
11. 工作环境:  $-10^{\circ}C\sim +60^{\circ}C$ ,  $\leq 90\%RH$
12. 储存环境:  $-20^{\circ}C\sim +70^{\circ}C$ ,  $\leq 90\%RH$
13. 未注尺寸公差按 $\pm 0.2mm$



Pin	out
1	XH
2	YL
3	XL
4	YR



德普特集团研发中心  
DPT-GROUP R&D CENTER

DRAWN BY: 邓艳秋

TITLE: 产品编号: D32-A1181G-DCO

VIEW:

CHECKED BY: 审核:

CUSTOMER ID: 客户编号:

投影方式:

APPROVED BY: 批准:

VERSION NUMBER: A

UNITS: mm

Standard tolerance: 公差:  $\pm 0.2$

DATE: 日期: 2009-09-017

SCALE: 比例: 1:1